



Canon Inkjet Photo All-In-One
Equipo multifunción fotográfico Canon Inkjet

PIXMA MG6220 series

Getting Started Guía de inicio

Read me first!
Keep me handy for future reference.

Léame en primer lugar
Consérvelo a mano para utilizarlo
como referencia en el futuro.

Getting Help from Canon

Email Tech Support — www.usa.canon.com/support

Toll-Free Tech Support— 1-800-OK-CANON

This option provides live telephone technical support, free of service charges, Monday-Friday (excluding holidays), during the warranty period.

Telephone Device for the Deaf (TDD) support is available at 1-866-251-3752.

Solicitar ayuda a Canon

Correo electrónico del servicio técnico:
www.usa.canon.com/support

Teléfono gratuito del servicio técnico:
1-800-OK-CANON

Este servicio ofrece asistencia técnica telefónica gratuita, de lunes a viernes (excepto festivos), durante el período de garantía. El soporte mediante dispositivo telefónico para deficientes auditivos (TDD) está disponible en el 1-866-251-3752.

• Windows is a trademark or registered trademark of Microsoft Corporation in the U.S. and/or other countries.
• Windows Vista is a trademark or registered trademark of Microsoft Corporation in the U.S. and/or other countries.
• Macintosh, Mac, Mac OS, AirPort and Bonjour are trademarks of Apple Inc., registered in the U.S. and other countries.

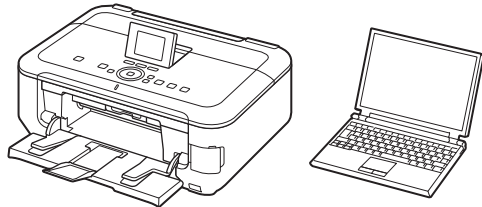
• Windows es una marca comercial o una marca comercial registrada de Microsoft Corporation en EE. UU. y/u otros países.
• Windows Vista es una marca comercial o una marca comercial registrada de Microsoft Corporation en EE. UU. y/u otros países.
• Macintosh, Mac, Mac OS, AirPort y Bonjour son marcas registradas de Apple Inc., registradas en EE. UU. y/u otros países.

Model Number: K10369 (MG6220)

Número de modelo: K10369 (MG6220)

To perform setup, place the machine near the access point (wireless LAN) and computer.

Para llevar a cabo la instalación, coloque el equipo cerca del punto de acceso (LAN inalámbrica) y del ordenador.



Included Items

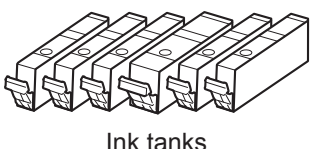
Check the included items.

Compruebe que se le han suministrado los siguientes elementos.



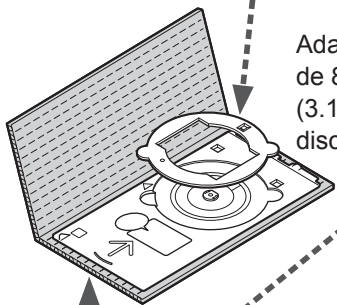
Power cord

Cable de alimentación



Ink tanks

Depósitos de tinta (Ink tanks)
(M/BK/GY/PGBK/C/Y)



3.15 inches (8 cm) disc adapter

Adaptador de disco de 8 cm (3,15 pulg.) (3.15 inches (8 cm) disc adapter)

Disc tray

Bandeja de disco (Disk tray)



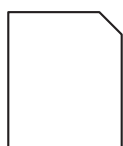
Setup CD-ROM

CD-ROM de instalación (Setup CD-ROM)



Manuals and other documents

Manuales y otros documentos



Matte Photo Paper MP-101 (for Automatic Print Head Alignment)

Papel Fotográfico Mate (Matte Photo Paper) MP-101 (para la Alineación de los cabezales de impresión automática)

Network connection: Prepare the Ethernet cable or network devices such as a router or an access point as necessary.

USB connection: A USB cable (not included) is required.

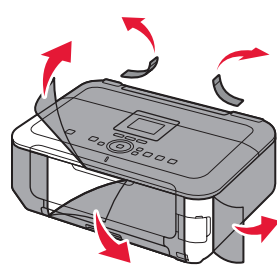
Conexión de red: prepare el cable Ethernet o los dispositivos de red, como el router o el punto de acceso, según convenga.

Conexión USB: es necesario un cable USB (no suministrado).

Preparation

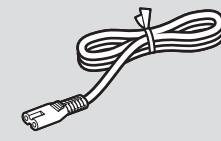
Remove the protective sheets and tape.

Retire las hojas y la cinta (tape) protectoras.



Preparativos

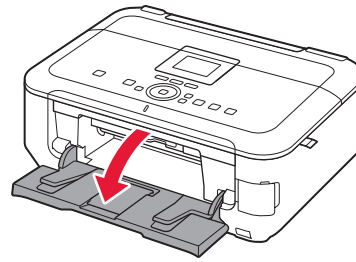
1



• Do not allow objects to fall inside the machine. These could cause malfunction.
• The Paper Output Tray opens automatically as printing starts. Keep the front of the tray clear of any obstacles.

• Evite que caigan objetos dentro del equipo. Podrían provocar fallos en el funcionamiento.
• La bandeja de salida del papel (Paper Output Tray) se abre automáticamente al comenzar la impresión. Mantenga la parte frontal de la bandeja libre de obstáculos.

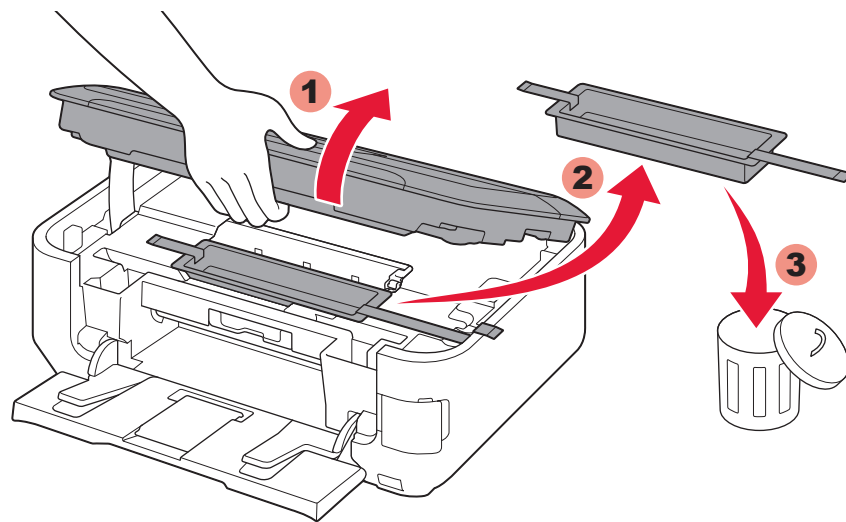
1



1 Open the Paper Output Tray.

1 Abra la bandeja de salida del papel (Paper Output Tray).

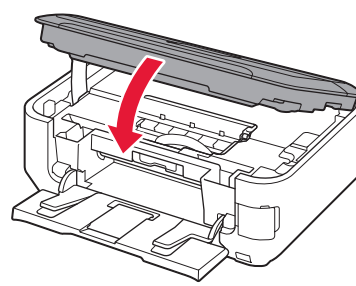
2



2 Lift the Scanning Unit / Cover, then remove the orange tape and protective material.
⊘ Document Cover must be closed to lift Scanning Unit / Cover!

2 Levante la cubierta/unidad de escaneo (Scanning Unit / Cover) y, a continuación, retire la cinta naranja (orange tape) y el material de protección (protective material).
⊘ La cubierta de documentos (Document Cover) debe estar cerrada para levantar la cubierta/unidad de escaneo (Scanning Unit / Cover).

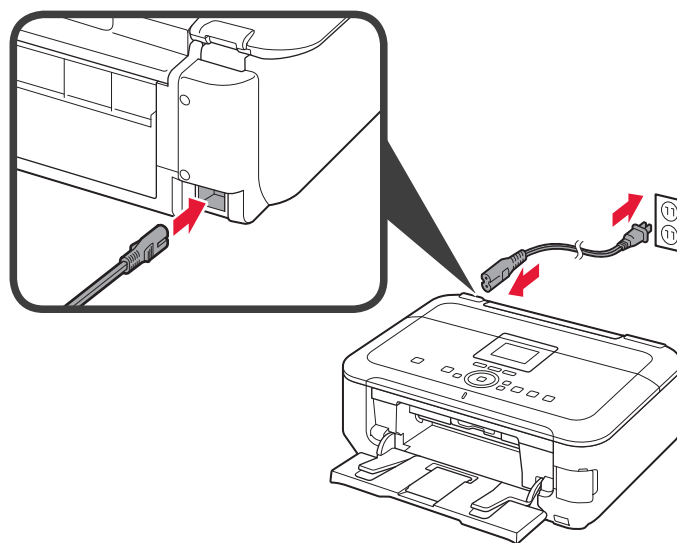
3



3 Close the Scanning Unit / Cover.

3 Cierre la cubierta/unidad de escaneo (Scanning Unit / Cover).

4



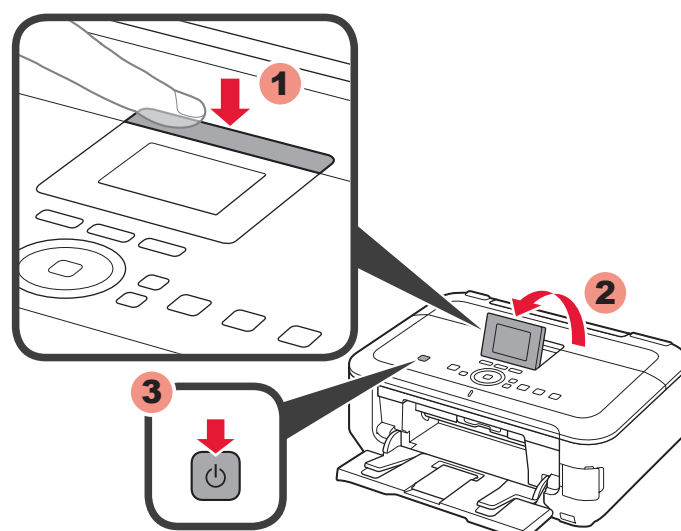
4 Connect the power cord.

Do not connect the USB or Ethernet cable yet.

4 Conecte el cable de alimentación.

No conecte aún el cable USB o Ethernet.

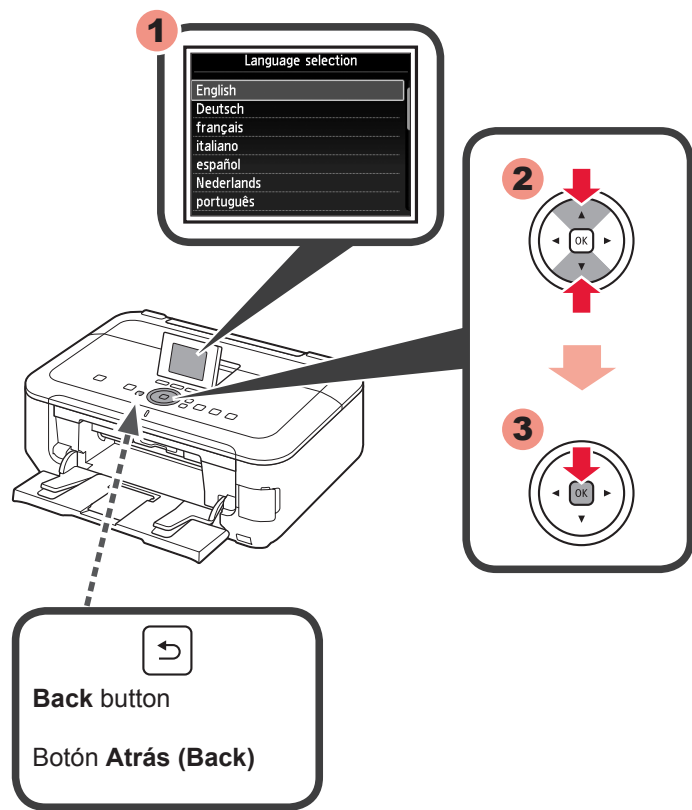
5



5 Adjust the angle of the LCD, then press the ON button.

5 Ajuste el ángulo de la pantalla LCD y, a continuación, pulse el botón ACTIVADO (ON).

6



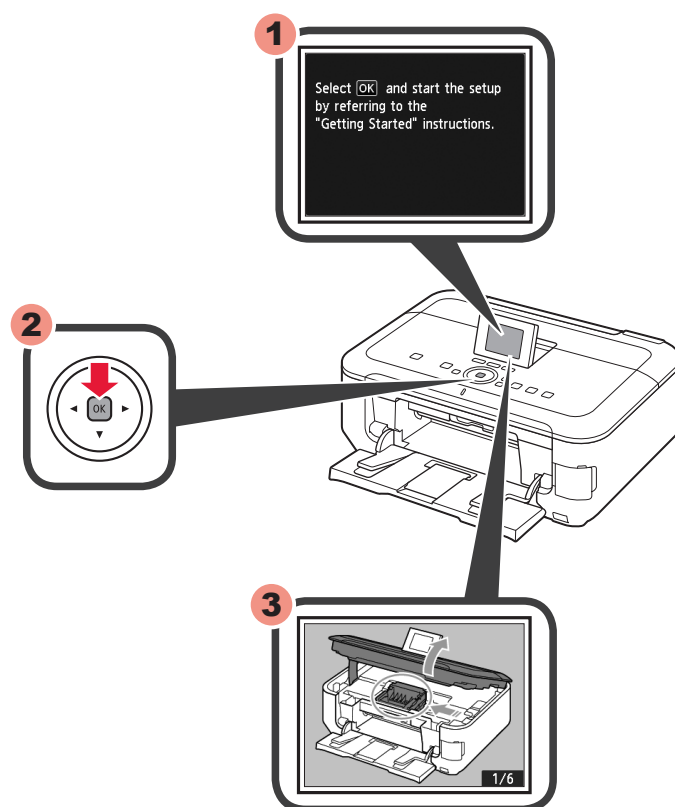
6 Select your language, then touch the **OK** button.

To change the language setting, touch the **Back** button.

6 Seleccione su idioma y, a continuación, toque **OK**.

Para cambiar el ajuste de idioma, toque el botón **Atrás (Back)**.

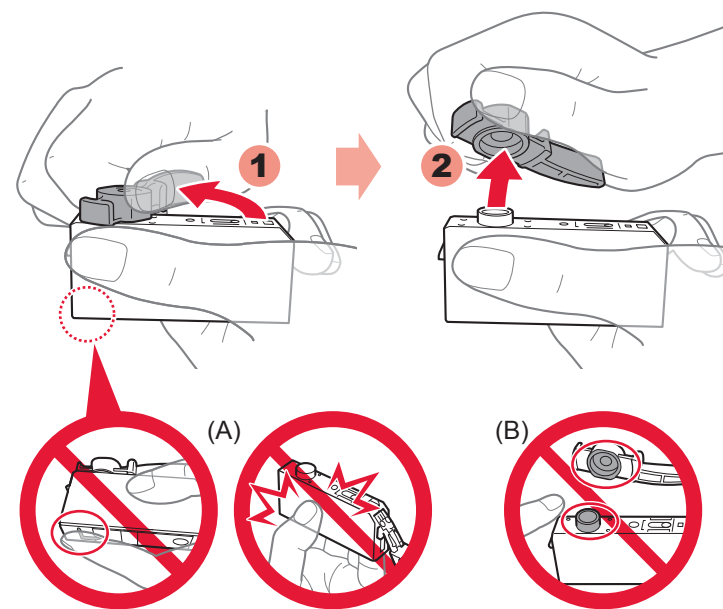
7



7 When screen 1 is displayed, touch the **OK** button.

7 Cuando aparezca la pantalla 1, toque el botón **OK**.

3



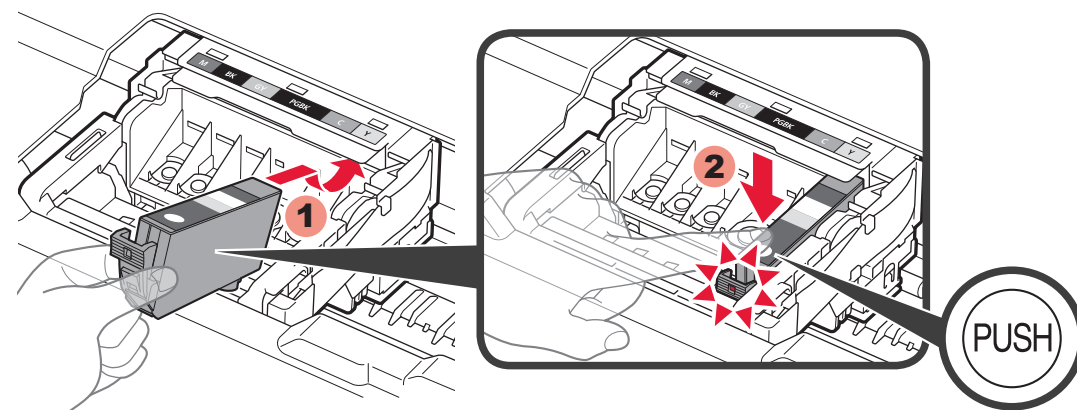
3 Twist and remove the orange cap.

- ⊘ (A) Do not press the sides when the L-shaped groove is blocked.
- ⊘ (B) Do not touch!

3 Gire y retire la tapa naranja.

- ⊘ (A) No presione los laterales si la ranura en forma de L está bloqueada.
- ⊘ (B) ¡No tocar!

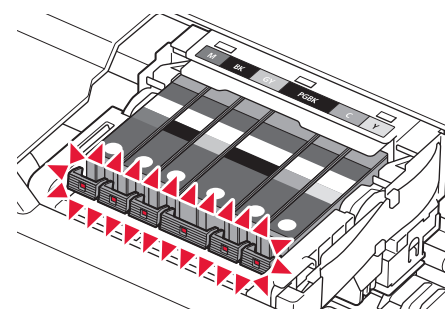
4



4 Insert and push down the ink tank into the matching color slot. Check that the ink lamp is lit, then install the next ink tank.

4 Introduzca y empuje hacia abajo el depósito de tinta (ink tank) en la ranura del color correspondiente. Compruebe que la lámpara de tinta (ink lamp) está encendida y coloque el siguiente depósito de tinta (ink tank).

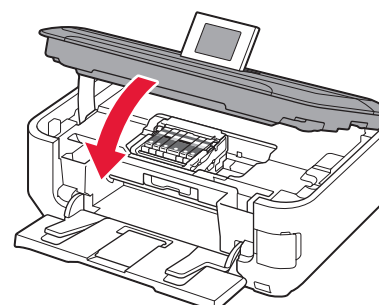
5



5 Check that all lamps are lit.

5 Compruebe que todas las lámparas están encendidas.

6



6 Close the Scanning Unit / Cover. Wait for about 4 minutes until this screen disappears, then proceed.

6 Cierre la cubierta/unidad de escaneo (Scanning Unit / Cover). Espere aproximadamente 4 minutos hasta que desaparezca la pantalla y continúe.

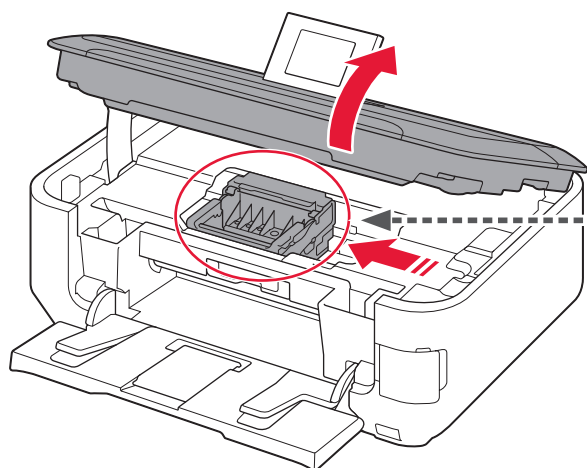


If an error message appears, check that the ink tank is installed correctly.

Si aparece un mensaje de error, compruebe que el depósito de tinta (ink tank) está instalado correctamente.

2

1



This is where the ink tanks are to be installed.

⊘ Do not touch it until it stops.

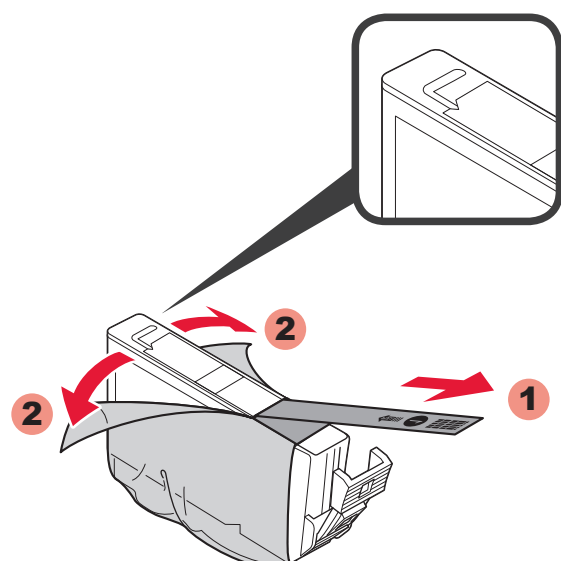
Aquí deben instalarse los depósitos de tinta (ink tanks).

⊘ No toque hasta que se detenga.

1 Open the Scanning Unit / Cover.

1 Abra la cubierta/unidad de escaneo (Scanning Unit / Cover).

2



2 Remove the protective wrap.

Remove the orange tape completely.

2 Retire el envoltorio protector.

Retire totalmente la cinta naranja (orange tape).

Ordering Information

Información de pedidos

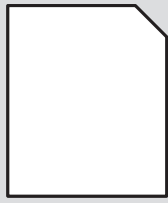
The following ink tanks are compatible with this machine.

Los depósitos de tinta (ink tanks) siguientes son compatibles con este equipo.

	Order #	N.º de referencia
226 M CLI-226M	M: CLI-226M	4548B001
226 BK CLI-226BK	BK: CLI-226BK	4546B001
226 GY CLI-226GY	GY: CLI-226GY	4550B001
225 PGBK PGI-225PGBK	PGBK: PGI-225PGBK	4530B001
226 C CLI-226C	C: CLI-226C	4547B001
226 Y CLI-226Y	Y: CLI-226Y	4549B001

Call 1-800-OK-CANON to locate a dealer near you, or visit the Canon online store at www.shop.usa.canon.com

Llame al 1-800-OK-CANON para localizar un distribuidor cercano o visite la tienda en línea Canon en www.shop.usa.canon.com



Perform the Print Head Alignment.

Realice la Alineación de los cabezales de impresión (Print Head Alignment).

- 1** Open and extend the Rear Tray, then tilt it back in place. Open the Output Tray Extension.

1 Abra y extienda la bandeja posterior (Rear Tray) y, a continuación, inclínala hacia atrás para que quede colocada. Abra la extensión de la bandeja de salida (Output Tray Extension).
- 2** Slide the Paper Guide to both ends.

2 Deslice la guía del papel (Paper Guide) a ambos lados.
- 3** Load the supplied MP-101 paper in the Rear Tray.

3 Cargue el papel MP-101 suministrado en la bandeja posterior (Rear Tray).
- 4** Adjust the Paper Guide to fit the paper width.

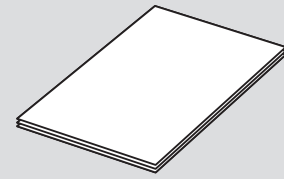
4 Ajuste la guía del papel (Paper Guide) a la anchura del papel.
- 5** When this screen is displayed, touch the **OK** button.

5 Cuando aparezca esta pantalla, toque el botón **OK**.
- 6** In about 5 minutes, the blue-black pattern is printed. Print Head Alignment is complete.

6 Al cabo de 5 minutos, se imprime el patrón en negro y azul. La Alineación de los cabezales de impresión (Print Head Alignment) finaliza.

If an error message appears, touch the **OK** button, then proceed to Chapter 4. After installation is complete, refer to the **On-screen Manual** to redo Print Head Alignment.

Si aparece un mensaje de error, toque el botón **OK** y continúe con el capítulo 4. Cuando finalice la instalación, consulte el **Manual en pantalla** para repetir la Alineación de los cabezales de impresión (Print Head Alignment).



Setting Plain Paper

Configuración para papel normal

- 1** When this screen is displayed, close the Output Tray Extension and the Paper Output Tray. Then, pull out the Cassette.

1 Cuando aparezca esta pantalla, cierre la extensión de la bandeja de salida (Output Tray Extension) y la bandeja de salida del papel (Paper Output Tray). A continuación, extraiga el cassette (Cassette).
- 2** Slide the Paper Guide to the sides, then adjust the front guide to the paper size.

2 Deslice la guía del papel (Paper Guide) a ambos lados y ajuste la guía frontal al tamaño del papel.
- 3** Place paper on the right side and adjust the left guide to fit the paper size used.

3 Coloque el papel en el lado derecho y ajuste la guía izquierda al tamaño del papel utilizado.
- 4** Slide the Cassette back in until it clicks into place.

4 Deslice el cassette (Cassette) hacia dentro hasta que haga clic en su lugar.
- 5** Touch the **OK** button.

5 Toque el botón **OK**.

• For information about paper, refer to the **On-screen Manual** which will be installed later.

• The LCD turns off if the machine is not operated for about 5 minutes. To restore the display, touch any button (except the **ON** button) on the Operation Panel.

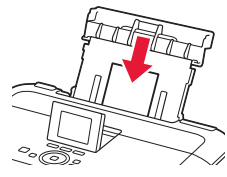
• Para obtener más información sobre el papel, consulte el **Manual en pantalla** que se instalará posteriormente.

• Cuando el equipo no se utiliza durante unos 5 minutos, la pantalla LCD se desconecta. Para reactivarla, toque cualquier botón (excepto el botón **ACTIVADO (ON)**) en el panel de control (Operation Panel).

Loading Photo Paper

Cargar papel fotográfico

Load photo paper in the **Rear Tray only**. When using photo paper, machine settings for media type and size should be adjusted. For details, refer to the **On-screen Manual** which will be installed later.



Cargue el papel fotográfico en la **bandeja posterior (Rear Tray) únicamente**. Cuando use papel fotográfico, deberá ajustar la configuración del equipo al tipo y al tamaño del soporte. Para obtener más detalles, consulte el **Manual en pantalla** que se instalará posteriormente.

Copy and other functions that do not require a computer are now available.

Ya están disponibles la función de copia y otras funciones que no requieren ordenador.

5



Do not connect the USB cable yet.

You will be prompted to connect it during the installation using the **Setup CD-ROM**.

No conecte aún el cable USB.

El sistema le solicitará que lo conecte durante la instalación utilizando el **CD-ROM de instalación (Setup CD-ROM)**.

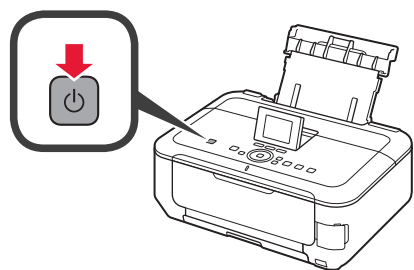
- Quit all applications before installation.
- Log on using an administrator account.
- Internet connection may be required during the installation. Connection fees apply.

Screens are based on Windows 7 operating system Home Premium and Mac OS X v.10.6.x. Actual screens may differ depending on the OS version.

- Cierre todas las aplicaciones antes de la instalación.
- Inicie una sesión con una cuenta de administrador.
- Durante la instalación, es posible que se tenga que conectar a Internet. Esto puede implicar gastos de conexión.

Las pantallas se basan en Windows 7 operating system Home Premium y Mac OS X v.10.6.x. Las pantallas reales pueden diferir en función de la versión del sistema operativo.

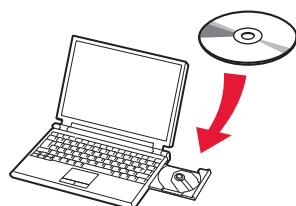
1



1 Press the **ON** button to turn off the machine. Operating noise stops after about 1 minute.

1 Pulse el botón **ACTIVADO (ON)** para apagar el equipo. El ruido de funcionamiento se detiene al cabo de aproximadamente 1 minuto.

2



2 Insert the CD-ROM into the computer.

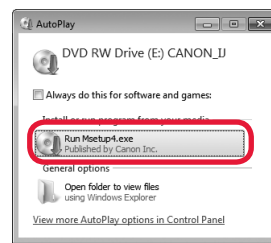
2 Introduzca el CD-ROM en el ordenador.

If the USB cable is already connected, unplug it. If a message appears on the computer, click **Cancel**.

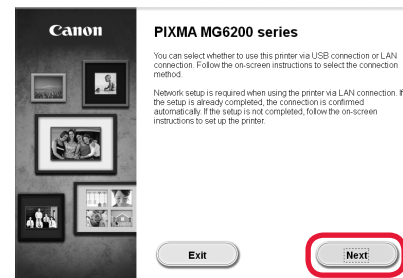
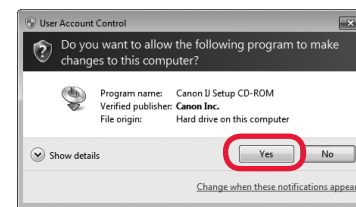
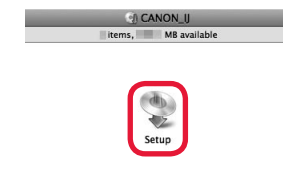
Si el cable USB ya está conectado, desconéctelo. Si aparece un mensaje en el ordenador, haga clic en **Cancelar (Cancel)**.

3

Windows



Macintosh



3 Follow the on-screen instructions to proceed. If the **Select Language** screen appears, select a language.

If the CD-ROM does not autorun:

Windows
Double-click **(My) Computer** > CD-ROM icon > **MSETUP4.EXE**.

Macintosh
Double-click the CD-ROM icon on the desktop.

3 Siga las instrucciones que aparezcan en pantalla para continuar. Si aparece la pantalla **Seleccionar idioma (Select Language)**, elija uno.

Si el CD-ROM no se ejecuta automáticamente:

Windows
Haga doble clic en **Mi (PC) ((My) Computer)** > icono de CD-ROM > **MSETUP4.EXE**.

Macintosh
Haga doble clic en el icono de CD-ROM del escritorio.

To complete the installation, follow the on-screen instructions on the computer.

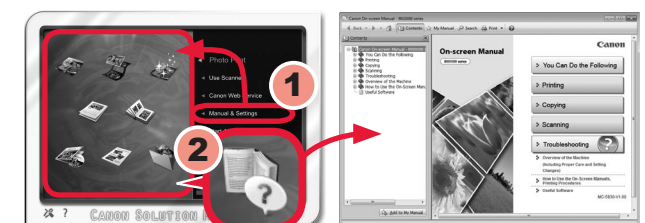
- To use the machine from more than one computer, install the software from the CD-ROM on each computer.
- To switch from USB to network connection, reinstall the software from the CD-ROM.

Para finalizar la instalación, siga las instrucciones que aparezcan en la pantalla del ordenador.

- Para utilizar el equipo desde más de un ordenador, instale el software desde el CD-ROM en cada ordenador.
- Para pasar de USB a la conexión de red, reinstale el software desde el CD-ROM.

Read the On-screen Manual on the Computer

Lea el Manual en pantalla en el ordenador



After the installation, "Solution Menu EX" starts.

To open the **On-screen Manual**, click **Manual & Settings** > **On-screen Manual**. Refer to it for details on the functions, operations, and troubleshooting tips.

Solution Menu EX and the **On-screen Manual** need to be selected for installation.

Después de la instalación, se inicia "Solution Menu EX".

Para abrir el **Manual en pantalla**, haga clic en **Manual y configuración (Manual & Settings)** > **Manual en pantalla (On-screen Manual)**. Consúltelo para detalles sobre las funciones, las operaciones y la resolución de problemas.

Para la instalación deben estar seleccionados Solution Menu EX y el **Manual en pantalla**.